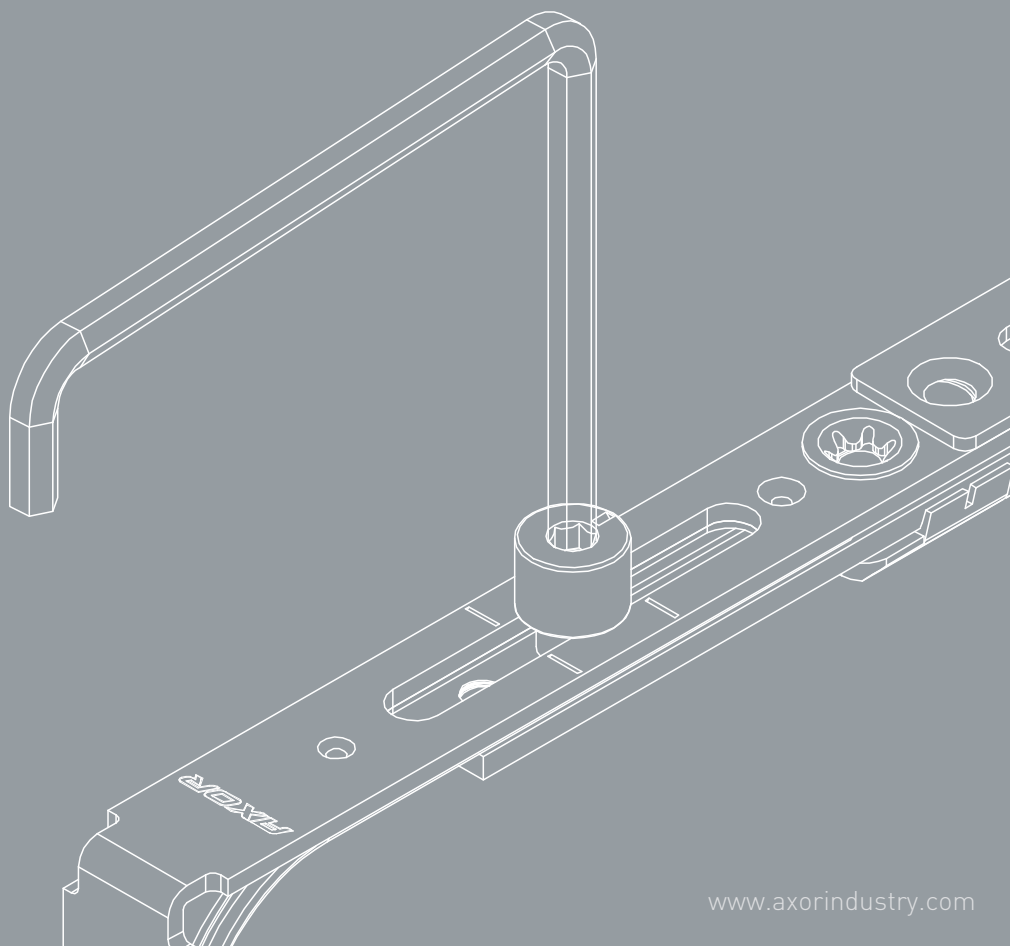


Інструкція по регулюванню фурнітури

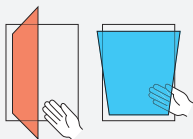


| | |
|--|---|
| Безпека | 2 |
| Регулювальні ключі | 3 |
| Навішування стулки | 3 |
| Регулювання цапф | 4 |
| Регулювання ножиць | 5 |
| Регулювання нижньої петлевої групи | 5 |
| Регулювання опори мікроліфта - запобіжника | 6 |
| Регулювання поворотних ножиць | 6 |
| Регулювання стулкової частини прихованого притиску | 7 |
| Регулювання фрамужної петлі | 7 |
| Догляд за фурнітурою | 8 |

Система фурнітури Komfort Line K-3 забезпечує весь необхідний діапазон регулювань для якісного та зручного монтажу віконно-дверних конструкцій, що є запорукою їх надійної роботи протягом усього періоду експлуатації.

Дана інструкція призначена для компаній, що займаються виробництвом або монтажем віконно-дверних конструкцій.

УВАГА! Всі роботи пов'язані з регулюванням фурнітури повинні здійснюватися фахівцями. В іншому випадку можлива некоректна роботи або вихід з ладу віконно-дверних конструкцій.



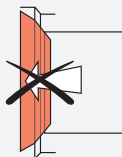
Травмонебезпечність при защемленні різних частин тіла в зазорі між рамою і стулкою

- Не розміщуйте частини тіла між стулкою і рамою вікон та дверей щоб уникнути защемлення.



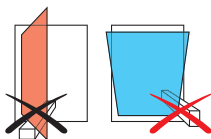
Травмонебезпечність при випаданні з вікон і балконних дверей

- Будьте обережні під час знаходження біля відкритих вікон і дверей.
- Не допускайте знаходження маленьких дітей поблизу відкритих вікон та балконних дверей.



Травмонебезпечність і матеріальний збиток при натиску стулкою на укіс віконного отвору

- Щоб уникнути пошкоджень віконно-дверних конструкцій запобігайте тиску стулки на укіс.



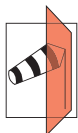
Травмонебезпечність і матеріальний збиток при виникненні перешкоди в зазорі між стулкою і рамою

- Уникайте попадання сторонніх предметів в простір між стулкою і рамою.



Травмонебезпечність і матеріальний збиток при додатковому навантаженні на стулку

- Щоб уникнути пошкоджень віконно-дверних конструкцій не створюйте додаткове навантаження на стулку.

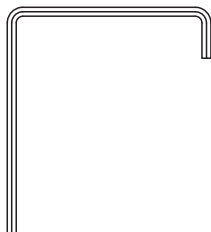


Травмонебезпечність при впливі вітру

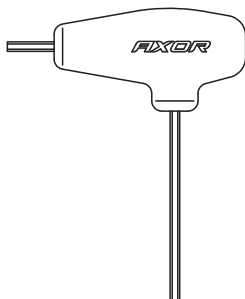
- Уникайте впливу вітру на відкриту стулку.
- Замикайте вікна та балконні двері при вітрі і протязі.

РЕГУЛЮВАЛЬНІ КЛЮЧІ

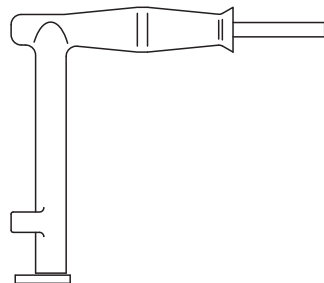
Шестигранный ключ U



Шестигранный ключ L



Монтажна ручка



НАВІШУВАННЯ СТУЛКИ

Установка стулки

Штифт вставляти тільки в закритому положенні стулки і в положенні ручки "відкинута".
Важливо! Після установки штифта перевести ручку в положення "закрито".

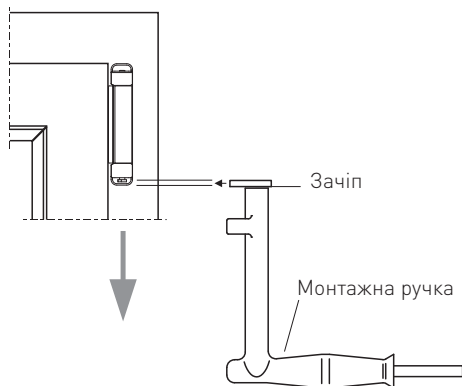
Установка штифта

1. Встановити штифт рукою в отвір верхньої петлі
2. За допомогою монтажної ручки проштовхнути штифт в кінцеве положення


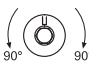
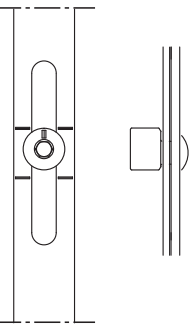


Зняття стулки

Штифт знімати тільки в закритому положенні стулки і положенні ручки "відкинута" (вертикально).
Потім, після зняття штифта, повернути ручку в положення "відкрито" і зняти стулку.



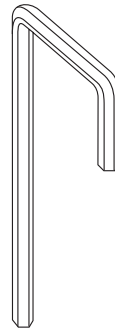
РЕГУЛЮВАННЯ ЦАПФ



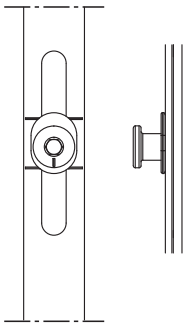
| Запірна цапфа | CP | Напрямок обертання | Межі регулювання |
|---|----|---|------------------|
| | |  | |
| | |  | +/- 1 |
|  | | | |

Диапазон регулировки запорных цапф составляет +/- 1 мм.
Диаметр цапф - 11 мм.
Система фурнитуры Komfort line K-3 оснащена цилиндрическими цапфами ковзання.

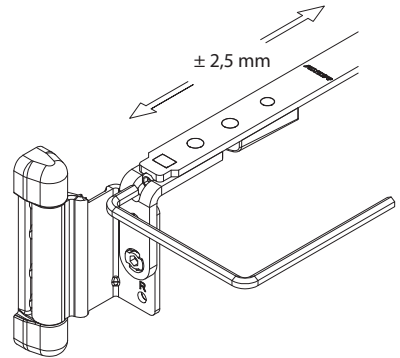
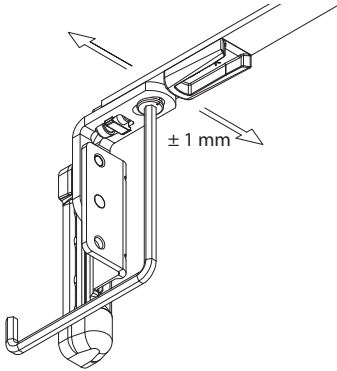
В якості додаткової опції можливо укомплектувати окремі елементи (кутову передачу і середній запор) протизламної (грибоподібної) цапфою, що відповідає вимогам базової безпеки.

Діапазон регулювання запірних цапф становить + / - 1 мм.
Діаметр цапф - 11 мм.

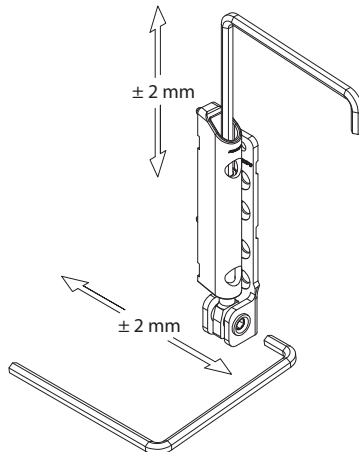


| Запірна цапфа | MP | Напрямок обертання | Межі регулювання |
|---|----|---|------------------|
| | |  | |
| | |  | +/- 1 |
|  | | | |

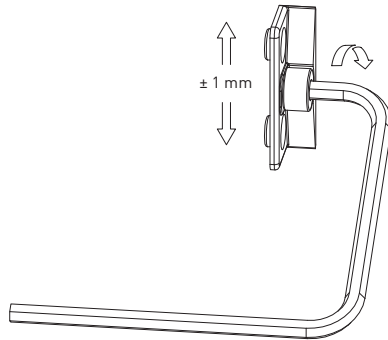
РЕГУЛЮВАННЯ НОЖИЦЬ



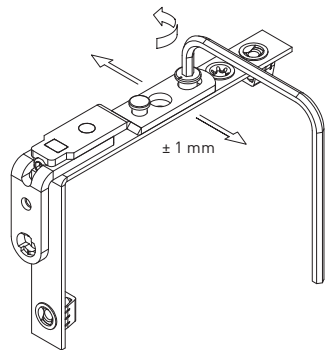
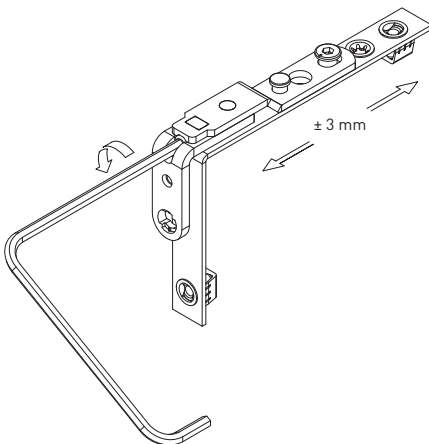
РЕГУЛЮВАННЯ НИЖНЬОЇ ПЕТЛІ



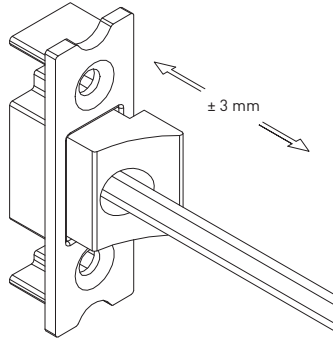
РЕГУЛЮВАННЯ ОПОРИ МІКРОЛІФТА - ЗАПОБІЖНИКА



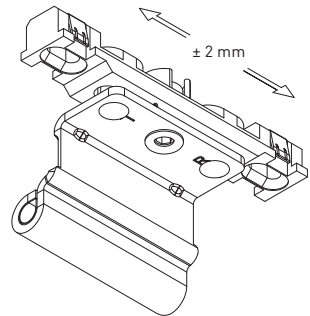
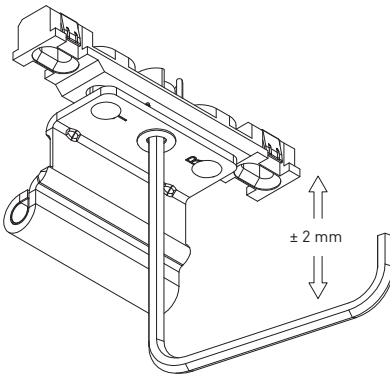
РЕГУЛЮВАННЯ ПОВОРОТНИХ НОЖИЦЬ



РЕГУЛЮВАННЯ СТУЛКОВІЙ ЧАСТИНИ ПРИХОВАНОГО ПРИТІСКУ



РЕГУЛЮВАННЯ ФРАМУЖНОЇ ПЕТЛІ

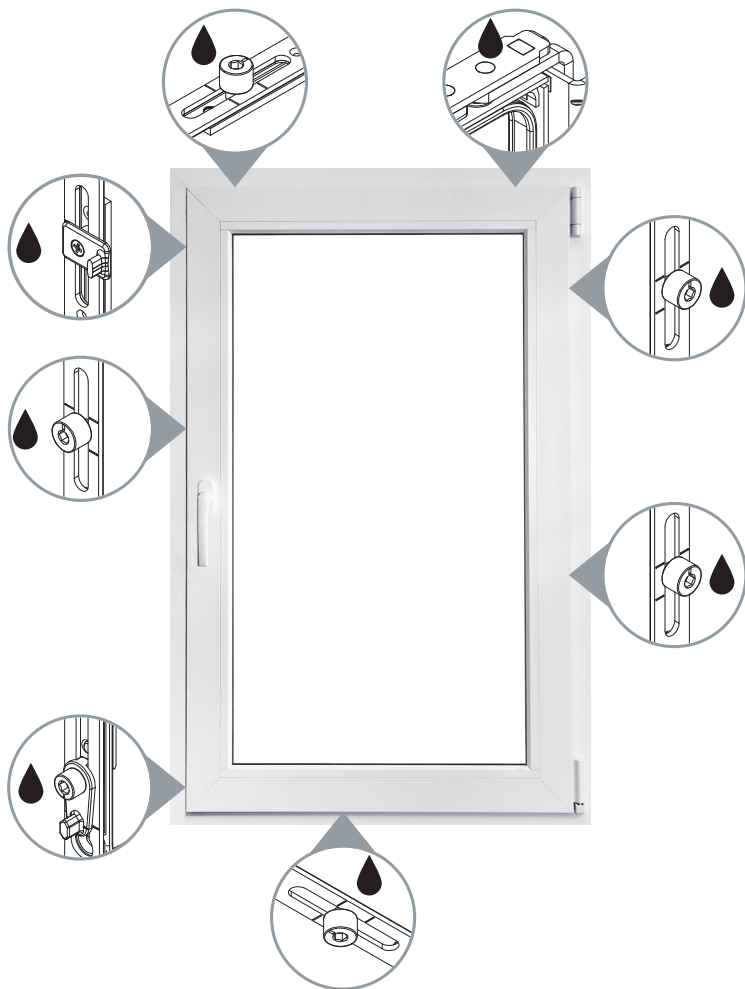


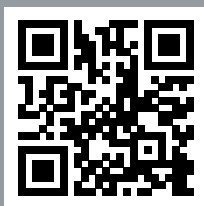
Регулювання ліво / право шляхом ослаблення фіксуючих петлю до профілю саморізів з подальшою її фіксацією в потрібному положенні.

ДОГЛЯД ЗА ФУРНІТУРОЮ

Для надійної та довготривалої роботи фурнітури необхідно дотримуватися простих правил експлуатації:

1. Проводити очистку фурнітури рН-нейтральними засобами
2. Не допускати механічних пошкоджень елементів та їх поверхні
3. Уникати попадання на фурнітуру будівельних матеріалів
4. Уникати впливу на фурнітуру агресивних кислотовмісних парів
5. Проводити регулярну (1 раз на рік) змащення всіх основних вузлів фурнітури





AXOR™

AXOR INDUSTRY

Проспект Праці, 32,
Дніпропетровськ, 49051, Україна
тел./факс: +38-056-766-0-766
Web-сайт: www.axorindustry.com